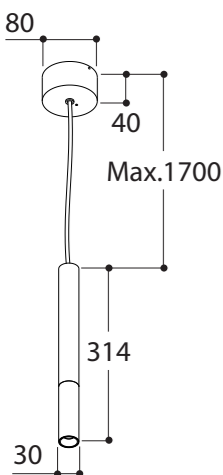


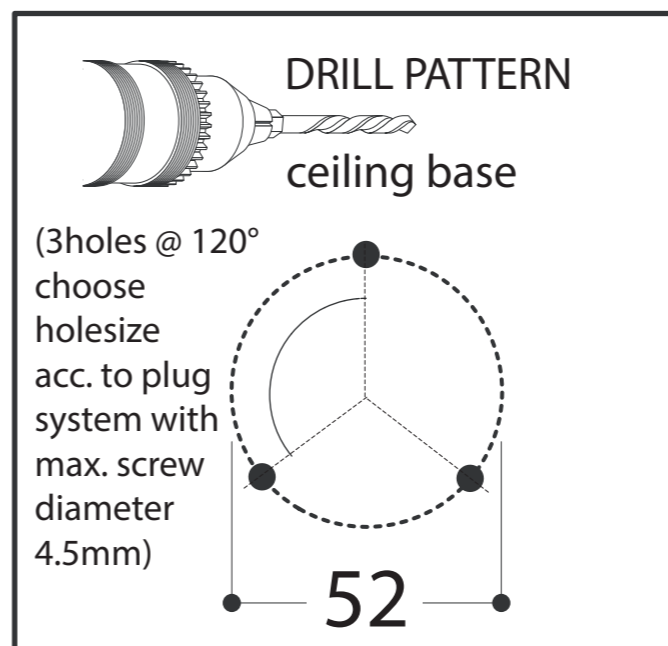
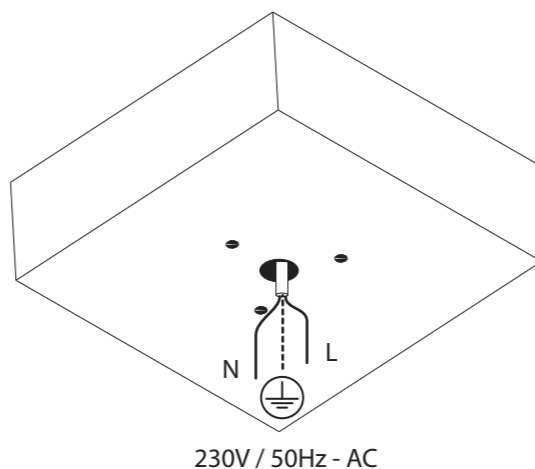
name NOBEL PI CI

ref	NOBEL PI CI	DESCRIPTION
418120	NOBEL PI CI 2700K	CHROME - BLACK MAINSCORD
418126	NOBEL PI CI 2700K	TEXT BLACK - RED MAINSCORD
418193	NOBEL PI CI 2700K	TEXT BLACK/RED - RED MAINSCORD
418102	NOBEL PI CI 2700K	TEXT BLACK - BLACK MAINSCORD
418195	NOBEL PI CI 2700K	TEXT BLACK/WHITE - PIEDPOULE MAINSCORD
418119	NOBEL PI CI 2700K	TEXT BLACK/CHROME - BLACK MAINSCORD
418196	NOBEL PI CI 2700K	TEXT BLACK + GOLD - BLACK MAINSCORD
418118	NOBEL PI CI 2700K	TEXT WHITE - WHITE MAINSCORD
418134	NOBEL PI CI 2700K	TEXT WHITE - RED MAINSCORD
418197	NOBEL PI CI 2700K	TEXT WHITE/BLACK - PIEDPOULE MAINSCORD
418194	NOBEL PI CI 2700K	TEXT WHITE + BLACK FOCUS + BLACK MAINSCORD
418127	NOBEL PI CI 2700K	TEXT RED - RED MAINSCORD
418156	NOBEL PI CI 2700K	CU29 + TEXT BLACK FOCUS - BLACK MAINSCORD
418157	NOBEL PI CI 2700K	TEXT BLACK + CU29 - BLACK MAINSCORD
418113	NOBEL PI CI 2700K	GOLD 24K - BLACK MAINSCORD
488426	NOBEL PI CI 2700K	OAK + TEXT BLACK - BLACK MAINSCORD
488447	NOBEL PI CI 2700K	OAK + TEXT WHITE - WHITE MAINSCORD
488450	NOBEL PI CI 2700K	OAK + COPPER + BLACK MAINSCORD
488415	NOBEL PI CI 2700K	OAK + GOLD 24K - BLACK MAINSCORD
418110	NOBEL PI CI 3000K	CHROME - BLACK MAINSCORD
418116	NOBEL PI CI 3000K	TEXT BLACK - RED MAINSCORD
418183	NOBEL PI CI 3000K	TEXT BLACK/RED - RED MAINSCORD
418112	NOBEL PI CI 3000K	TEXT BLACK - BLACK MAINSCORD
418185	NOBEL PI CI 3000K	TEXT BLACK/WHITE - PIEDPOULE MAINSCORD
418109	NOBEL PI CI 3000K	TEXT BLACK/CHROME - BLACK MAINSCORD
418186	NOBEL PI CI 3000K	TEXT BLACK + GOLD - BLACK MAINSCORD
418108	NOBEL PI CI 3000K	TEXT WHITE - WHITE MAINSCORD
418124	NOBEL PI CI 3000K	TEXT WHITE - RED MAINSCORD
418187	NOBEL PI CI 3000K	TEXT WHITE/BLACK - PIEDPOULE MAINSCORD
418184	NOBEL PI CI 3000K	TEXT WHITE + BLACK FOCUS + BLACK MAINSCORD
418117	NOBEL PI CI 3000K	TEXT RED - RED MAINSCORD
418146	NOBEL PI CI 3000K	CU29 + TEXT BLACK FOCUS - BLACK MAINSCORD
418147	NOBEL PI CI 3000K	TEXT BLACK + CU29 - BLACK MAINSCORD
418103	NOBEL PI CI 3000K	GOLD 24K - BLACK MAINSCORD
488416	NOBEL PI CI 3000K	OAK + TEXT BLACK - BLACK MAINSCORD
488437	NOBEL PI CI 3000K	OAK + TEXT WHITE - WHITE MAINSCORD
488440	NOBEL PI CI 3000K	OAK + COPPER - BLACK MAINSCORD
488405	NOBEL PI CI 3000K	OAK + GOLD 24K - BLACK MAINSCORD

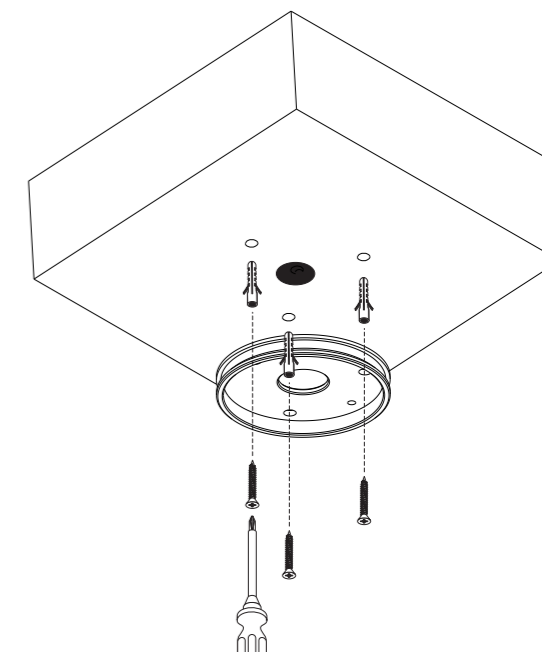


safe distance to object	- 0,1m -
lamptype	LUXEON M (400lm/429lm**)
fitting	NONE
watt	3,82W
voltage	230V AC - 50Hz
symbol	
gear	converter INCLUDED
ip/class	IP20 - class 1
application	Interior - ceiling mounted
orientability	not orientable
dimmability	not dimmable
weight	0.8
color temp	2700K / 3000K**
SDCM	3
CRI	80

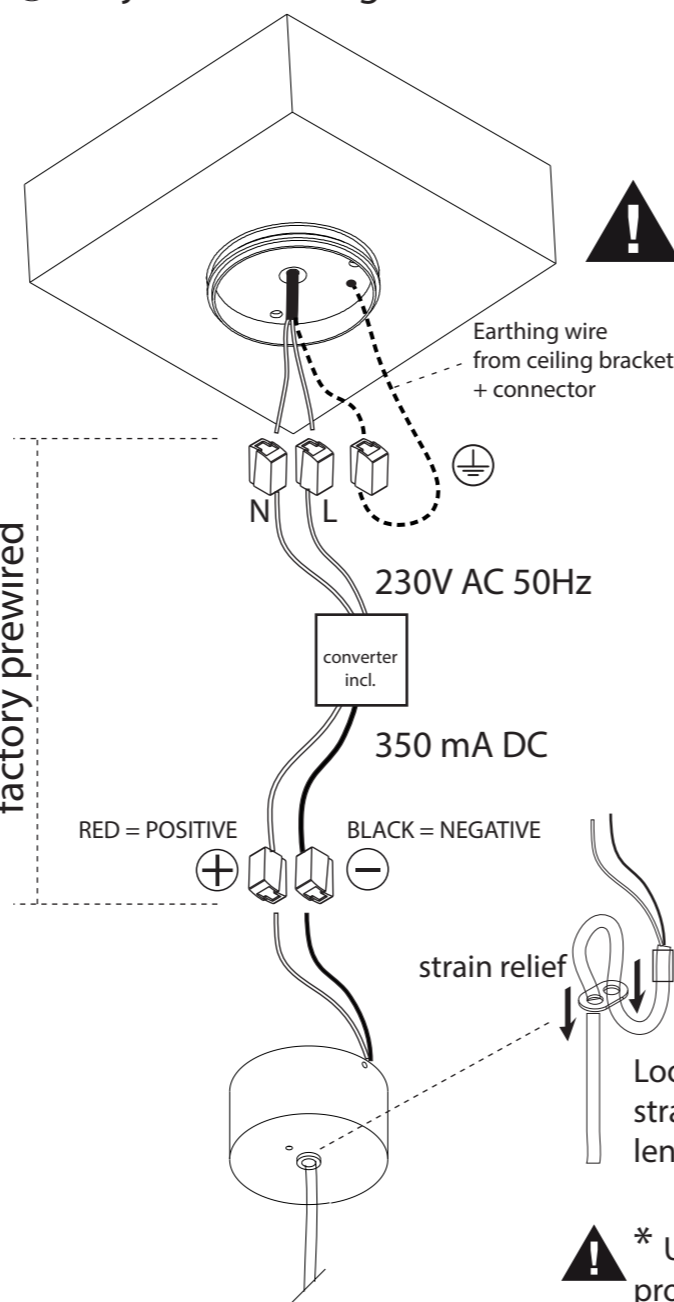
① Make drillpattern in ceiling



② Mount base on ceiling

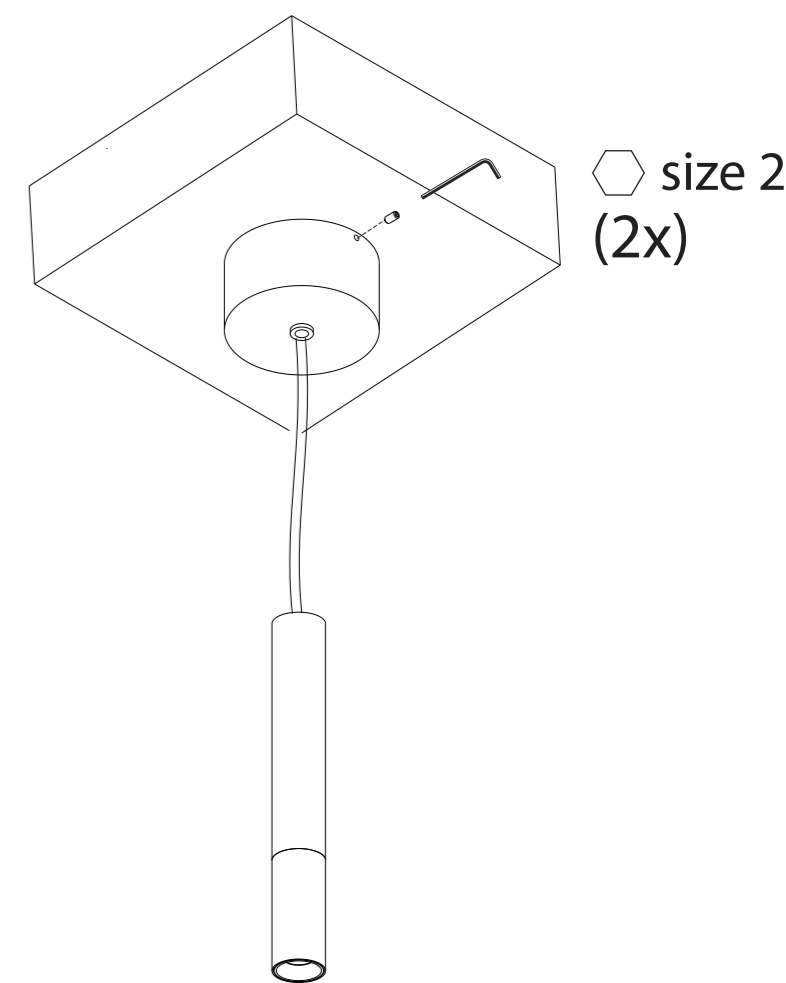


③ Adjust cable length & make electrical connection



! ALWAYS DISCONNECT MAINS POWER SUPPLY FROM CONVERTER BEFORE SWITCHING "ON" LED LUMINAIRES TO PREVENT HOT PLUGGING ISSUES

④ Mount luminaire to base



⑤ Switch on mains power supply

! * Use transparant shrink tube to protect textile isolation.

NL Installatie- en onderhoudsrichtlijnen m.b.t. de fabrieksgarantie.
1. De plaatsing, de aansluiting en het uittesten van dit toestel dient steeds te gebeuren door een erkend elektro-installateur.
2. Dit toestel moet geïnstalleerd, verbonden en getest worden volgens de nationaal geldende reglementen op elektrische installaties.
3. De technische bijselecter dient te worden beschouwd als een onderdeel van de algemene verkoopvoorwaarden van TAL nv.
4. De elektro-installateur is verantwoordelijk voor het gebruik van compatibele voorschakelapparatuur die voldoen aan de geldende IEC normen.
5. Reinig het toestel enkel met een zachte en lichtvochtige doek zonder reinigingsmiddel.
6. Schakel altijd eerst de elektriciteit uit alvorens het toestel te plaatsen en te installeren.

EN Installation and maintenance instructions regarding the manufacturer's warranty.
1. Installation, connection and testing of this product must always be performed by a certified electrician.
2. This product must be installed, connected and tested in accordance with the applicable national regulations for electrical installations.
3. The technical manual must be regarded as part of the general sales conditions of TAL nv.
4. The electrical installer is responsible for the use of compatible control gear that meets the applicable IEC standards.
5. Only clean the device with a soft and slightly moist cloth without detergent.
6. Always switch off the electricity supply before installing and connecting the product.

DE Installations- und Wartungsanweisungen bezüglich der Herstellergarantie.
1. Installation, Anschluß und Prüfung dieses Geräts soll nur von einem anerkannten Elektriker ausgeführt werden.
2. Dieses Gerät soll in Übereinstimmung mit den nationalen geltenden Vorschriften für Elektroinstallationen installiert, angeschlossen und geprüft werden.
3. Die technische Anleitung muß als Teil der allgemeinen Verkaufsbedingungen von TAL nv betrachtet werden.
4. Der Elektroinstallateur ist verantwortlich für die Verwendung von kompatiblen Betriebsgeräten, die den geltenden IEC-Normen entsprechen.
5. Reinigen Sie das Gerät nur mit einem weichen und leicht feuchten Tuch ohne Reinigungsmittel.
6. Schalten Sie den Strom immer aus, bevor Sie das Gerät installieren und anschließen.

FR Instructions d'installation et d'entretien concernant la garantie du fabricant.
1. L'installation, la connexion et les essais de cet appareil doivent toujours être effectués par un électricien reconnu.
2. Cet appareil doit être installé, raccordé et testé conformément aux réglementations nationales pour les installations électriques.
3. La notice technique doit être considérée comme faisant partie des conditions générales de vente de TAL SA.
4. L'installateur électrique est responsable de l'utilisation d'un équipement de contrôle compatible qui satisfait aux normes CEI applicables.
5. Nettoyez l'appareil uniquement avec un chiffon doux et légèrement humide sans détergent.
6. Éteignez toujours l'électricité avant d'installer et de connecter l'appareil.